

数据平台 / Data Platform

► 整体架构



► 平台架构

聚焦关键节点设备的数据采集，分析、挖掘对DMA区域内管网运维情况。平台集地图展示、DMA、测点管理、抄表、流量监控、压力监控、各项数据分析、报警等功能为一体，并为电磁水表、超声水表、电磁流量计、物联网表、管网等设备进行资产管理，为管网巡检、设备监控、数据对接等实际业务操作提供生产力工具。



浙江亿迈格水务科技有限公司
EMG WATER TECHNOLOGY CO.,LTD.



联系我们

☎ 0574-88029795

🌐 <https://www.zjemg.com>

📍 浙江省宁波市鄞州区姜山镇联东U谷鄞工智能制造产业园20A

EMG电磁水表

EMG Electromagnetic water meter

关于电磁水表 / Electromagnetic Water Meters

亿迈格EMG电磁水表为满足供水企业的精准贸易计量结算而设计的计量仪表。具有超高精度、超宽量程、超低始动流量、零压力损失等特点。是供水企业大用户计量、非居民用户贸易结算和区域计量(DMA)的最佳计量仪表，有利于供水企业提高供水回收率、降低漏损率、降低无收益水量。

电磁水表是基于法拉第电磁感应定律的仪表，有一定电导率的流体流经测量管段时，将切割磁力线感应出电动势E，电动势E正比于磁通量密度B、测量管内径d与平均流速V的乘积，转换器对电动势E(流量信号)进行放大、处理，转换成流量值，经由显示装置显示，通过通讯模块(4G LET CAT.1或NB-IoT等)完成与抄读设备之间的双向通信。

产品特点 / Product Features



超高精度和超宽量程

R=800、630、500、400、250。



零压力损失和高可靠性

电磁水表内部结构为直通管道，压力损失超低，且不会出现堵塞等现象。



超低始动流速

5mm/s或更低，始动流量远低于同口径的机械水表。



高稳定性

由于电磁水表的测量原理和内部无运动部件，长期使用不会出现因磨损而造成负偏差带来的水量损失。



高数据准确性

数据直接采集，通过4G LET CAT.1或NB-IoT或RS-485等直接读取内存的瞬时流量和累计流量等。



一体化设计

压力传感器(选配)可直接安装在水表上，数据既可以在显示屏上显示，又可以通过4G LET CAT.1、NB-IoT或RS-485等通讯方式上传。



IP68防护等级设计

机械连接处除机械密封外，均采用了胶水密封，测量管段内部、电池、线路板等均采用胶水密封。



防拆设计

隐藏式固定螺丝，接头胶水密封，并加封塑料铅封，防止破坏。



支持远程固件升级

可根据客户需求远程升级优化功能。



抗干扰

硬件采用抗干扰隔离设计，保证长期正常使用。



低功耗设计

优选硬件、优化软件降低功耗，内置锂电池使用寿命达6年，周期内无需更换电池。



全屏数显

超大屏幕，内容全面，直接明了。

技术参数 / Technical Parameters

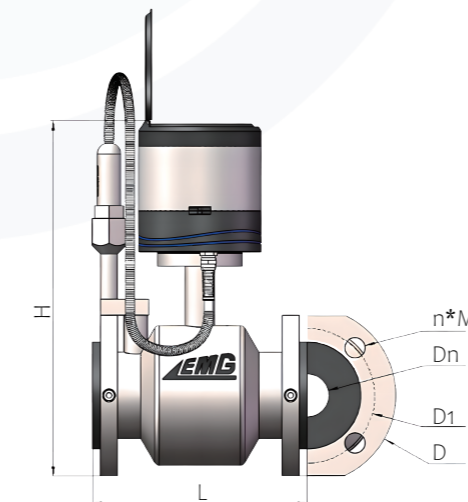
► 流量参数

公称口径	Q_3/Q_1	过载流量	常用流量	分界流量	最小流量	最小读数	最大读数
		Q_4	Q_3	Q_2	Q_1	Min	Max
mm		m ³ /h		l/h		m ³	
40	400	31.25	25	100.0	62.5	0.0001	999999.9999 99999999.99
	250			160.0	100.0		
50	400	50	40	160.0	100.0		
	250			256.0	160.0		
80	400	78.75	63	252.0	157.5		
	250			403.2	252.0		
100	400	125	100	400.0	250.0		
	250			640.0	400.0		
150	400	312.5	250	1000.0	625.0		
	250			1600.0	1000.0		
200	400	500	400	1600.0	1000.0		
	250			2560.0	1600.0		
250	400	787.5	630	2520.0	1575.0		
	250			4032.0	2520.0		
300	400	1250	1000	4000.0	2500.0		
	250			6400.0	4000.0		

► 性能参数

电磁防护等级	E2	环境等级	O级
水温范围	T50	压力等级	MAP16
准确度等级	2级	防护等级	IP68
流场敏感度等级	U0D0	压力损失等级	ΔP10
外置传感器(选配)	压力传感器 压力、温度、水位三合一传感器 水锤检测仪	通讯方式	4G LET CAT.1 NB-IoT RS-485和脉冲

► 尺寸参数



公称口径	长 L	宽 B	高 H	法兰直径 D	螺栓孔中心直径 D1	螺栓数量
mm						
40	245	110	337	螺纹连接G2½B		
40	200	150	337	150	110	4*M16
50	200	165	346	165	125	4*M16
80	200	200	380	200	160	8*M16
100	250	220	396	220	180	8*M16
150	300	385	454	385	240	8*M20
200	350	340	498	340	295	8*M20
250	450	395	564	395	350	12*M20
300	500	445	617	445	400	12*M20